



Generadores de Aire Caliente **MODELO LC-WM 15 KW** Montaje a Pared



Industrial Molina®



Visión general

El Generador de Aire Caliente a pared GAC-WM 15KW, fue diseñado para calefaccionar diversas áreas de trabajo abarcando una superficie aproximada de 50 m².

Su diseño cuenta con un controlador de temperatura externo el cual regula la salida del aire entre 5°C a 45°C lo que permite una modificación del aire según como lo determine el cliente.

Por otro lado, el ángulo de salida del aire es adaptable gracias al requerimiento del cliente.

Especificaciones Técnicas

MODELO	POTENCIA	VOLTAJE	PESO	PROTECCIÓN	SUP. DE TRABAJO
LC-WM	15KW 15 KW	400 V	30 KG	IP 41	50 m ²

Calculo de Calefacción

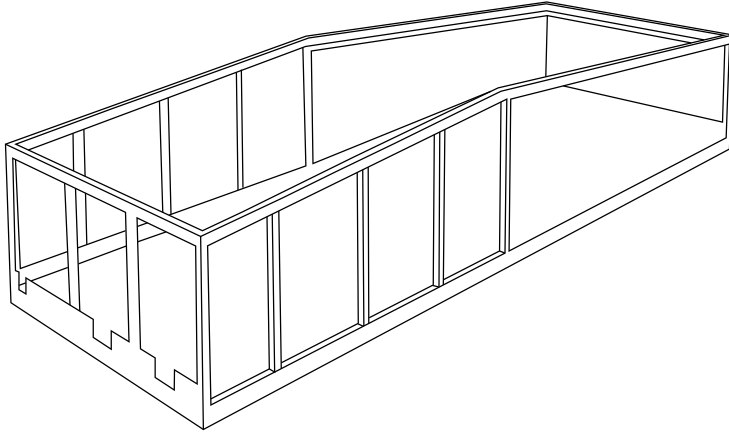
Para calcular la potencia necesaria en una área establecida se requiere diversa información como el grosor de las paredes, la cantidad de personas en un área, tipo de maquinaria al interior del lugar, materiales de aislamiento, etc.

lo cual nos ayudará a realizar un correcto cálculo.

Hoy en día resulta muy difícil poder conocer todos estos datos, aun así nuestra empresa cuenta con experiencia para poder determinar un calculo que entregue una potencia aproximada. En base a los estudios generados a los largo de los años, podemos establecer que para un galpón o establecimiento con aislación media se necesitan 2watt por cada metro cubico de volumen y de esta manera elevar un grado de temperatura.

Ejemplo de Calculo de Calefacción

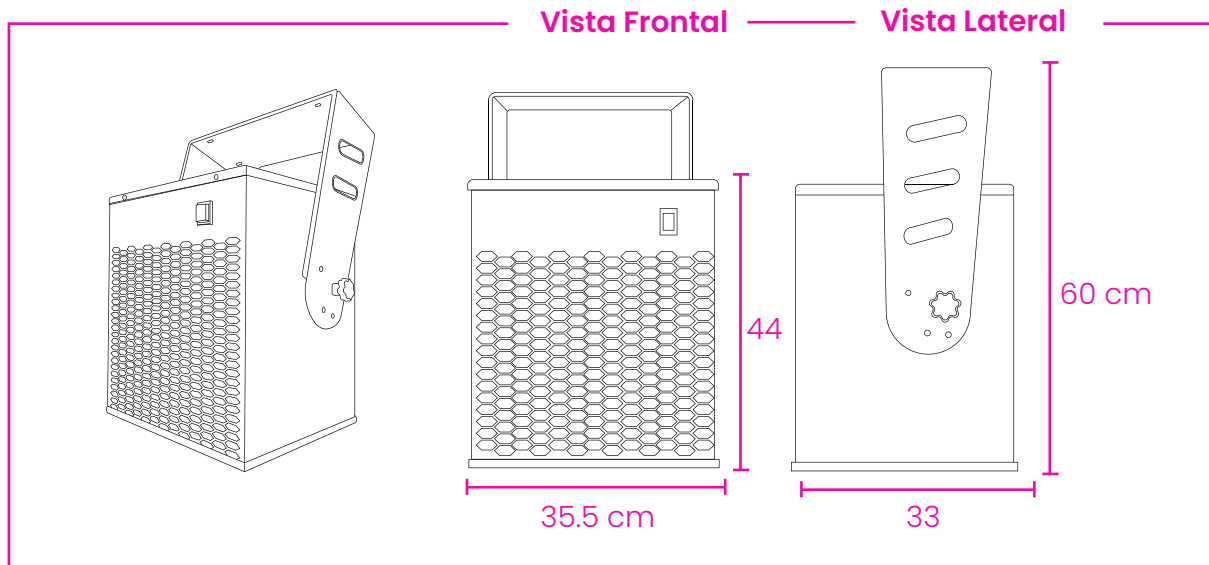
Ejemplo: Se necesita elevar en 10°C la temperatura ambiente de este establecimiento



Teniendo en cuenta las dimensiones de este galpón, las necesidades serían:

$$30 \times 5 \times 3 \times 10 \times 2 = 9.000 \text{ W}$$

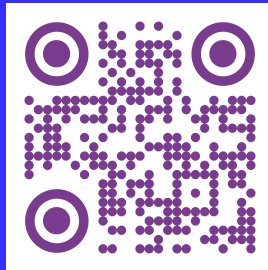
DIAGRAMA DE MEDIDAS



PARTES Y PIEZAS



Visita
Nuestra Web





Industrial Molina ®

imo

Industrial



Lanin 1634



comercial@indumol.cl



www.indumol.cl