

imo

Industrial Molina®



**Generador
de Aire Caliente**

MODELO GAC 2KW

www.indumol.cl



Visión general

Estos equipos fueron diseñados para calefaccionar pequeñas áreas de trabajo tales como oficinas, almacenes o habitaciones del hogar.

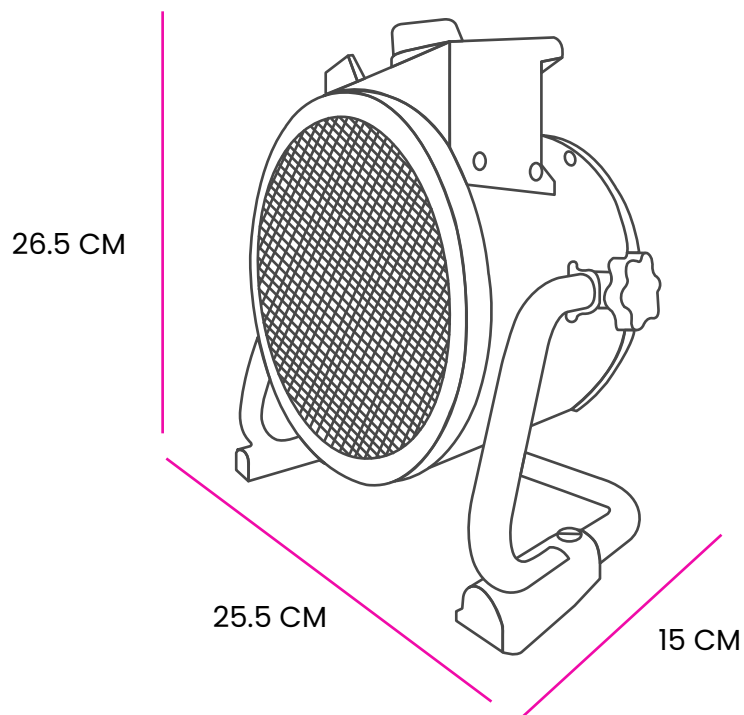
Su diseño cuenta con un regulador de temperatura ajustable en 3 niveles, lo que permite modificar la salida del aire según como lo determine el cliente.

ESPECIFICACIONES TÉCNICAS

MODELO	HOME LC
POTENCIA	2.000 W
VOLTAJE	250 V
PESO	2.2 Kg
PROTECCIÓN	IP 41
SUP. DE TRABAJO	20 M2



Diagrama de medidas



Vistas





Industrial Molina ®

A large, stylized graphic of the letters 'imol' in white, set against a teal circular background. The letters are thick and rounded, with the 'o' being a solid circle. The 'i' and 'm' are connected, and the 'l' is a simple vertical bar with a rounded top.

Industrial

Lanin 1634

comercial@indumol.cl

www.indumol.cl