



Manta de calefacción
para IBC
**Modelo MAM 3 zona de
control**

Descripción

Fabricados en Chile, nuestra gama de mantas de Calefacción flexibles son la perfecta solución para la mantención de temperatura en contenedores. Estas se ajustan a través de hebillas de rápida liberación y poseen un termostato el cual regula la temperatura deseada. Los modelos MAM operan cuando la temperatura es inferior a la establecida, iniciando de manera automática el circuito de calefacción. Ideal para:

- Agua
- Aceite
- Pegamentos y adhesivos

Especificaciones Técnicas

Modelo MAM 2 zona de control

Potencia	3000W - 220v (Divididos en 3 zonas de 1000W)
Tamaño embalaje	60 x 60 x 40 cm
Voltaje	220V - 110V
Peso	16 kg
Temp. Operación	0 - 90°C
Nivel de Protección	IP 41



Contenido

Partes

- 1 Manta
- 2 Etiqueta
- 3 Termostato (Control Digital)
- 4 Cable de corriente
- 5 Dispositivo de cierre

Enchufes



Enchufe monofásico industrial 16amp

PLN03620004



Enchufe monofásico doméstico 16amp

PLN03620003



Enchufe Americano 110V

PLN03620002

Industria



Protección anticongelante



T° Conservación



Viscosidad de fluido

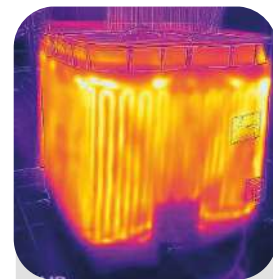
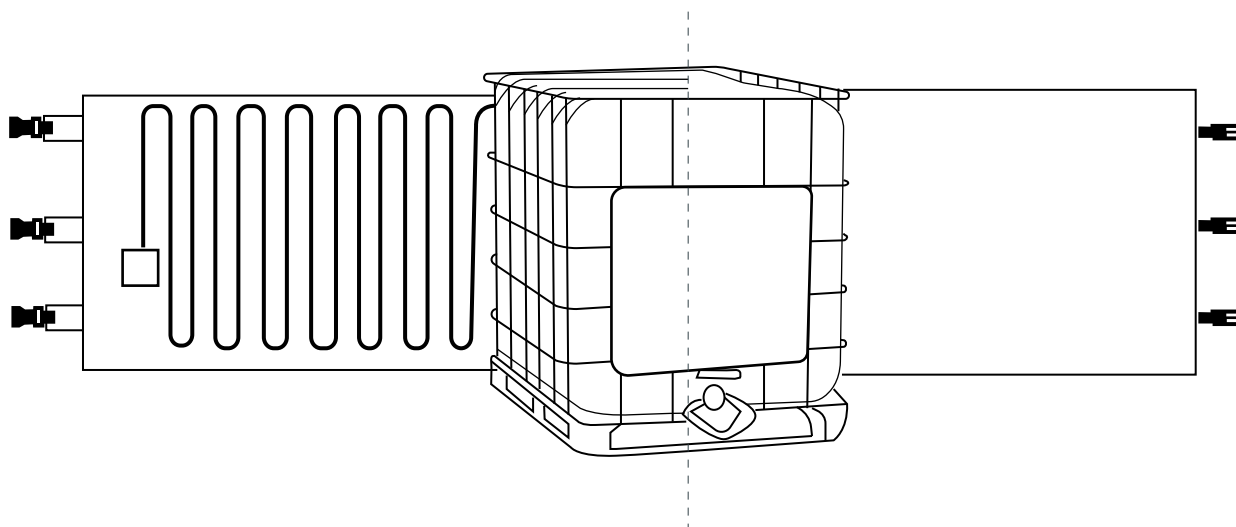


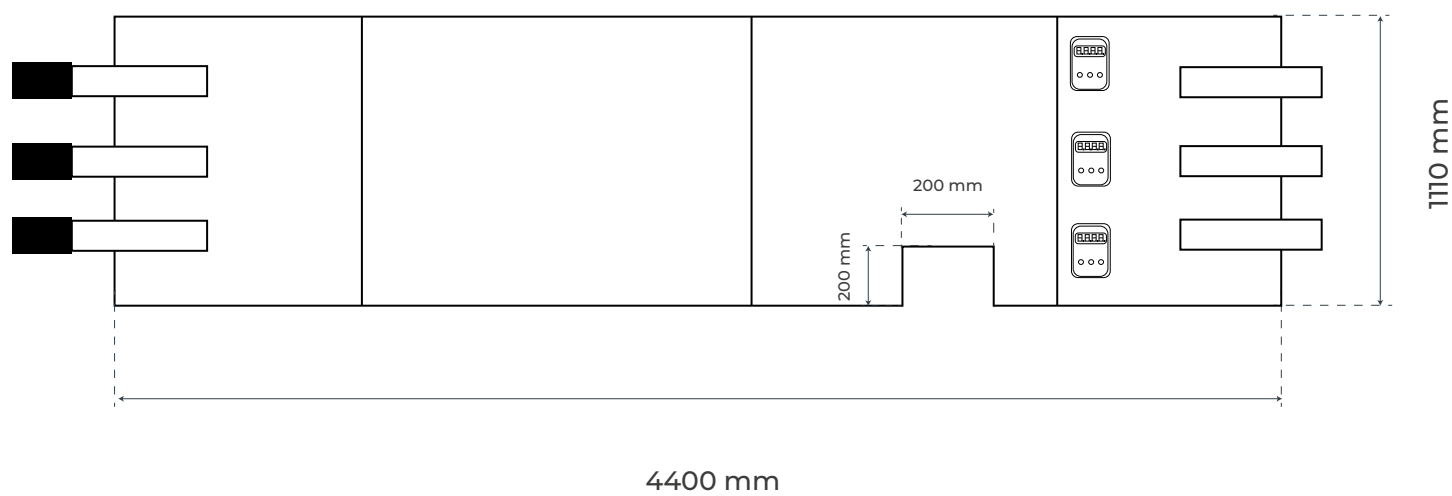
Imagen de referencia

Dimensiones

Vista Interior



Manta de calefacción

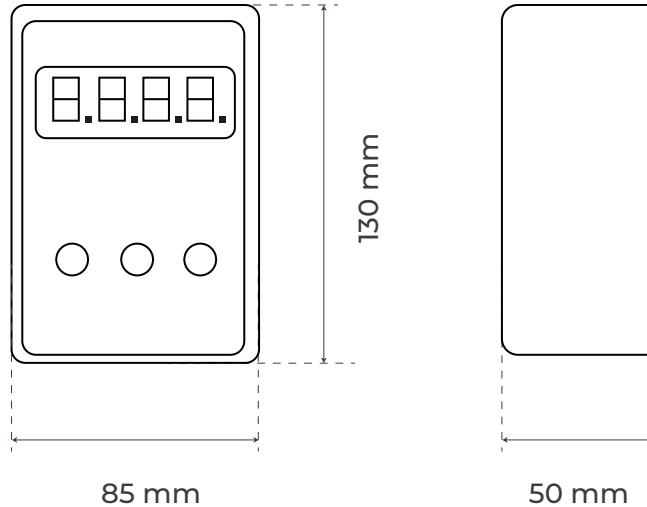


Vista Frontal

Dimensiones

Termostato (Digital)

Imagen producto



Vista Frontal

Vista Lateral

Fotos referenciales del producto



F.A.Q

1.- ¿Cuál es el tiempo de vida útil de la manta?

RE: Si el producto es utilizado correctamente bajo los estándares mencionados en nuestra guía de usuario puede funcionar en un largo periodo de tiempo.

2.- ¿El equipo necesita mantenimiento?

RE: Nuestros equipos al ser fabricados de resistencias eléctricas son de libre mantención, pero cabe destacar que la mala utilización del producto ya sea derrame, forcejeo, instalación errónea pueden ocasionar cortes en la bobina de la resistencia eléctrica dejando fuera de reparaciones y garantías.

3.- ¿Que tipo de sensor utiliza?

RE: Termostato capilar mecánico de perilla el cual debe ajustarse a una temperatura superior a la deseada para el material el cual se desee calefaccionar.

4.- ¿El sensor es reemplazable?

RE: En caso de daños a este aparato, COMIND INDUSTRIES puede realizar el cambio en el equipo. No obstante este procedimiento debe ser realizado por personal técnico capacitado.

5.- ¿Cual es la temperatura superficial de la manta?

RE: El calor que emane la manta dependerá de la temperatura de seteo que el usuario Indique. No obstante, cabe destacar que el producto fue diseñado para que el calor se concentre en solo un lado de la manta.

6.- ¿Hay riesgo de quemadura al tocarla?

RE: La manta está construida bajo dos capas aislantes que permiten aislar el calor y concentrar el mismo en el interior del tambor.

7.- ¿Cual es la garantía?

RE: COMIND Industries garantiza que estos productos están libres de defectos tanto en sus materiales como en mano de obra durante un periodo de 6 meses a partir de la fecha de envío. Si este producto resulta defectuoso durante su periodo de garantía, COMIND reparará el producto sin ningún cargo adicional, o proporcionará un reemplazo a cambio del producto defectuoso.

8.- ¿Si una resistencia se daña se puede reemplazar?

RE: No, la manta calefactora está fabricada bajo un diseño de producto que no permite cambiar la resistencia en algún punto de la manta. Si la resistencia se daña por mala utilización, la manta se debe cambiar por completo.

9.- ¿Si el sensor falla, la resistencia sigue funcionando?

RE: No. Si el sensor falla por corte u/o mala utilización, el sensor no actuará sobre la resistencia eléctrica.

10.- ¿Que grado de protección tiene la manta?

RE: El grado de protección de nuestra manta calefactora es de IP41.



Industrial Molina ®

Industrial



Lanin 1634

comercial@indumol.cl

www.indumol.cl