

imo

Industrial Molina ®



GENERADORES DE
AIRE CALIENTE
MODELO LC 15KW
control

www.indumol.cl

Visión general

Manilla



Termostato

Regulador de Potencia

Rejilla Protección

Los Aerotermos-LC permiten una transferencia de calor efectiva combinando el bajo costo con la calidad del producto. Puede ser usados en áreas domésticas o industriales. El principal beneficio es su fácil instalación y control.

Dentro de los beneficios que proporcionan nuestros generadores de aire caliente COMIND, es que no producen llamas vivas ni emisiones de gases, por lo que pueden ser utilizados en ambientes cerrados.

Especificaciones Técnicas

Modelo LC 15 KW

Potencia	15 KW
Voltaje	380 V
Peso	22 KG
Sup. de trabajo	16 kg
Protección	IP 41

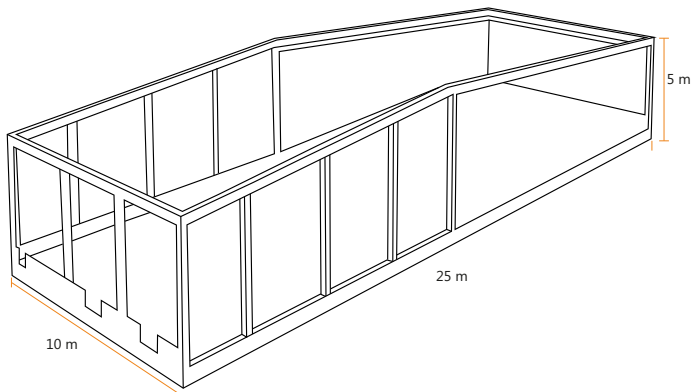
CALCULO DE CALEFACCIÓN

Para calcular la potencia necesaria en una área establecida se requiere diversa información como el grosor de las paredes, la cantidad de personas en un área, tipo de maquinaria al interior del lugar, materiales de aislamiento, etc. Lo cual nos ayudará a realizar un correcto cálculo.

Hoy en día resulta muy difícil poder conocer todos estos datos, aun así nuestra empresa cuenta con experiencia para poder determinar un cálculo que entregue una potencia aproximada. A base de los estudios generados a lo largo de los años, podemos establecer que para un galpón o establecimiento con aislamiento media se necesitan 2watt por cada metro cúbico de volumen y de esta manera elevar un grado de temperatura.

Ejemplo de Calculo de Calefacción

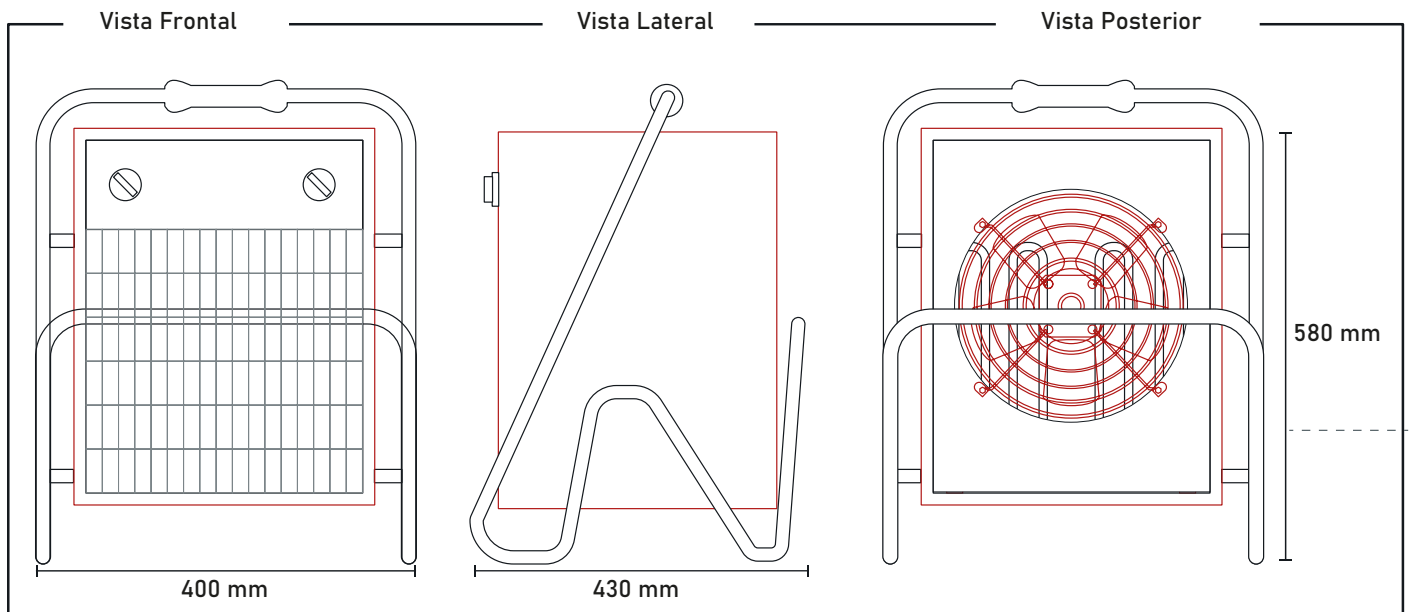
Ejemplo: Se necesita elevar con un delta de 10 °C la temperatura ambiente de este establecimiento.



Teniendo en cuenta las dimensiones de este galpón, las necesidades serían:

$$30 \times 5 \times 3 \times 10 \times 2 = 9.000 \text{ W}$$

DIAGRAMA DE MEDIDAS



Fotos Referenciales



F.A.Q

1. ¿Cómo se conecta?

R: Conecte el enchufe de 5 pines al suministro eléctrico teniendo en consideración el amperaje establecido.

2. ¿Qué tipo de enchufe utiliza?

R: Utilizan enchufe trifásicos macho industrial de 32 Amperes, 5 pines (3 fases + 1 neutro + 1 tierra)

3. ¿Qué grado de protección tiene?

R: El grado de protección del equipo es de IP41 en caja conexiones.

4. ¿Cuál es el consumo?

R: 22.5 Amperes por fase.

5. ¿Cual es la temperatura máxima de operación?

R: Se recomienda que llegue a una temperatura máxima de 40°C

6. ¿Tiene garantía?

R: COMIND Industries garantiza que estos productos están libres de defectos tanto en sus materiales como en mano de obra durante un periodo de 6 meses a partir de la fecha de envío. Si este producto resulta defectuoso durante su periodo de garantía, COMIND reparará el producto sin ningún cargo adicional, o proporcionará un reemplazo a cambio del producto defectuoso

7. ¿De que material son los elementos calefactores?

R: Los equipos se componen por acero inoxidable 304.

8. ¿Cuál es el tiempo de vida útil del equipo?

R: Si el producto es utilizado correctamente bajo los estándares mencionados en nuestra guía de usuario puede funcionar en un largo periodo de tiempo.



Industrial Molina ®

Industrial



Lanin 1634

comercial@indumol.cl

www.indumol.cl