

CATÁLOGO
**CALEFACTORES
INFRARROJOS**

Los calefactores infrarrojos de cerámica de Comind Industries están fabricados en esmalte de alta radiación, buena cerámica de hotshake y resistencia de alta calidad. Son calefactores eficientes y robustos que proporcionan radiación infrarroja de onda larga.



CALEFACTOR INFRARROJO 122*60MM 200W/220V

Los calefactores cerámicos son dispositivos de calefacción que utilizan elementos cerámicos para generar calor de manera eficiente y uniforme.

CARACTERÍSTICAS

- **Densidad de Potencia:** 3W/CM2 (tolerancia: \pm 2%)
- **Temperatura de salida máxima:** 1330*460MM
- **Color:** Blanco
- **Voltaje estándar:** 220V
- **Vida laboral:** Más de 10000 horas
- **Incluye Temocupla tipo K**



ESPECIFICACIONES TÉCNICAS

Tamaño	Watt Volt	T° de superficie	T° Maxima	Codigo de venta
122MM*60MM	200W/220V	510	600	PLI01300001



CALEFACTOR INFRARROJO 122*60MM 500W/220V

Los calefactores cerámicos son dispositivos de calefacción que utilizan elementos cerámicos para generar calor de manera eficiente y uniforme.

CARACTERÍSTICAS

- **Densidad de Potencia:** 3W/CM2 (tolerancia: \pm 2%)
- **Temperatura de salida máxima:** 1330*460MM
- **Color:** Blanco
- **Voltaje estándar:** 220V
- **Vida laboral:** Más de 10000 horas
- **Incluye Temocupla tipo K**



ESPECIFICACIONES TÉCNICAS

Tamaño	Watt Volt	T° de superficie	T° Maxima	Codigo de venta
122MM*60MM	500W/220V	750	800	PLI01300002



CALEFACTOR INFRARROJO 245*60MM 250W/220V

Los calefactores cerámicos son dispositivos de calefacción que utilizan elementos cerámicos para generar calor de manera eficiente y uniforme.

CARACTERÍSTICAS

- **Densidad de Potencia:** 3W/CM2 (tolerancia: \pm 2%)
- **Temperatura de salida máxima:** 1330*460MM
- **Color:** Blanco
- **Voltaje estándar:** 220V
- **Vida laboral:** Más de 10000 horas
- **Incluye Temocupla tipo K**



ESPECIFICACIONES TÉCNICAS

Tamaño	Watt Volt	T° de superficie	T° Maxima	Codigo de venta
245MM*60MM	250W/220V	420	550	PLI01300003



CALEFACTOR INFRARROJO 245*60MM 400W/220V

Los calefactores cerámicos son dispositivos de calefacción que utilizan elementos cerámicos para generar calor de manera eficiente y uniforme.

CARACTERÍSTICAS

- **Densidad de Potencia:** 3W/CM2 (tolerancia: ± 2%)
- **Temperatura de salida máxima:** 1330*460MM
- **Color:** Blanco
- **Voltaje estándar:** 220V
- **Vida laboral:** Más de 10000 horas
- **Incluye Temocupla tipo K**



ESPECIFICACIONES TÉCNICAS

Tamaño	Watt Volt	T° de superficie	T° Maxima	Codigo de venta
245MM*60MM	400W/220V	510	660	PLI01300004



CALEFACTOR INFRARROJO 245*60MM 650W/220V

Los calefactores cerámicos son dispositivos de calefacción que utilizan elementos cerámicos para generar calor de manera eficiente y uniforme.

CARACTERÍSTICAS

- **Densidad de Potencia:** 3W/CM2 (tolerancia: ± 2%)
- **Temperatura de salida máxima:** 1330*460MM
- **Color:** Blanco
- **Voltaje estándar:** 220V
- **Vida laboral:** Más de 10000 horas
- **Incluye Temocupla tipo K**



ESPECIFICACIONES TÉCNICAS

Tamaño	Watt Volt	T° de superficie	T° Maxima	Codigo de venta
245MM*60MM	650W/220V	630	700	PLI01300005



CALEFACTOR INFRARROJO 245*60MM 800W/220V

Los calefactores cerámicos son dispositivos de calefacción que utilizan elementos cerámicos para generar calor de manera eficiente y uniforme.

CARACTERÍSTICAS

- **Densidad de Potencia:** 3W/CM2 (tolerancia: ± 2%)
- **Temperatura de salida máxima:** 1330*460MM
- **Color:** Blanco
- **Voltaje estándar:** 220V
- **Vida laboral:** Más de 10000 horas
- **Incluye Temocupla tipo K**



ESPECIFICACIONES TÉCNICAS

Tamaño	Watt Volt	T° de superficie	T° Maxima	Codigo de venta
245MM*60MM	800W/220V	750	800	PLI01300006



CALEFACTOR INFRARROJO 245*60MM 1000W/220V

Los calefactores cerámicos son dispositivos de calefacción que utilizan elementos cerámicos para generar calor de manera eficiente y uniforme.

CARACTERÍSTICAS

- **Densidad de Potencia:** 3W/CM2 (tolerancia: ± 2%)
- **Temperatura de salida máxima:** 1330*460MM
- **Color:** Blanco
- **Voltaje estándar:** 220V
- **Vida laboral:** Más de 10000 horas
- **Incluye Temocupla tipo K**



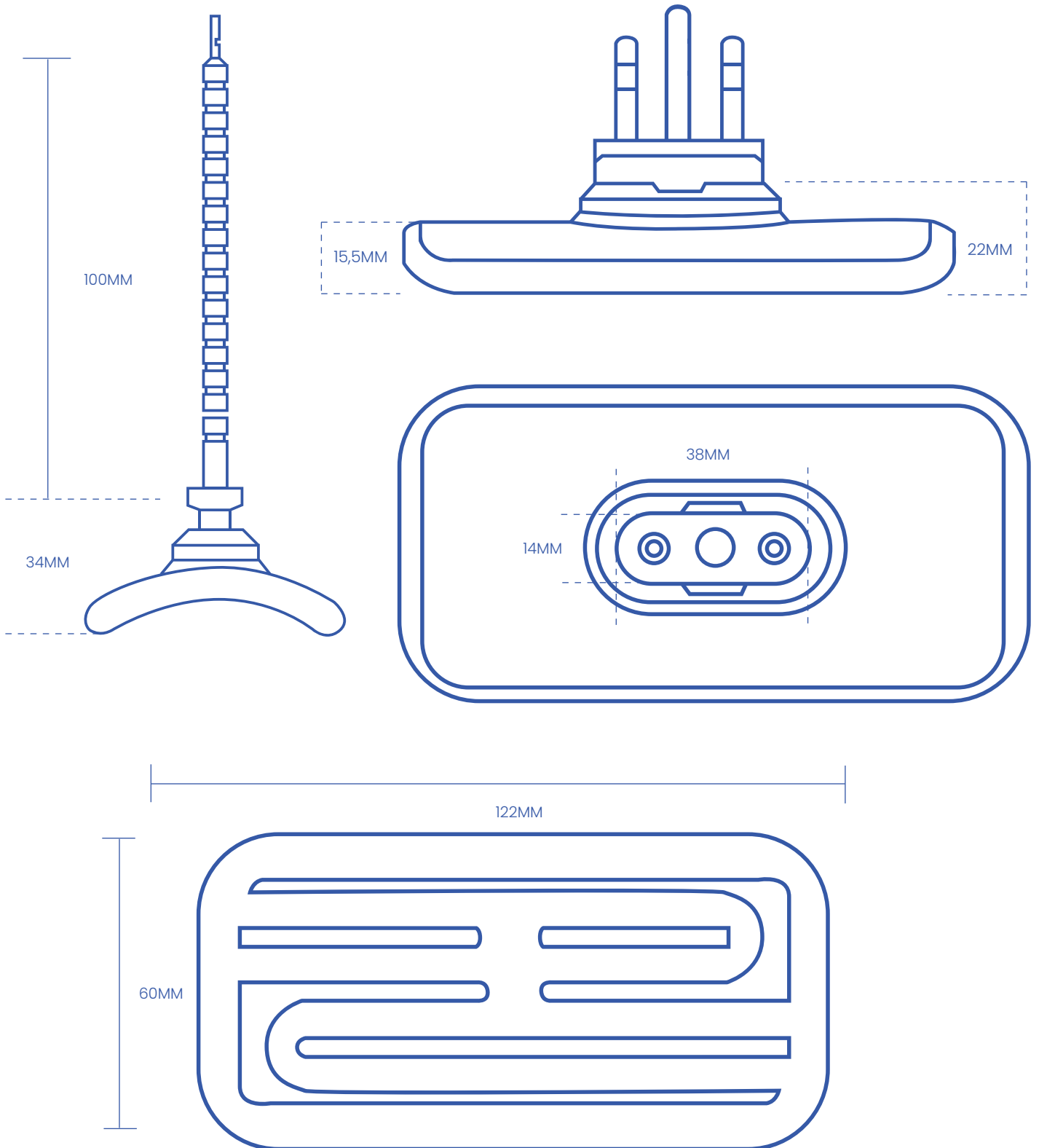
ESPECIFICACIONES TÉCNICAS

Tamaño	Watt Volt	T° de superficie	T° Maxima	Codigo de venta
245MM*60MM	1000W/220V	750	800	PLI01300007



ZERO
emission

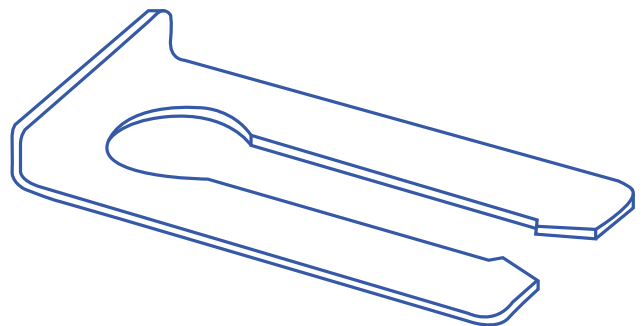
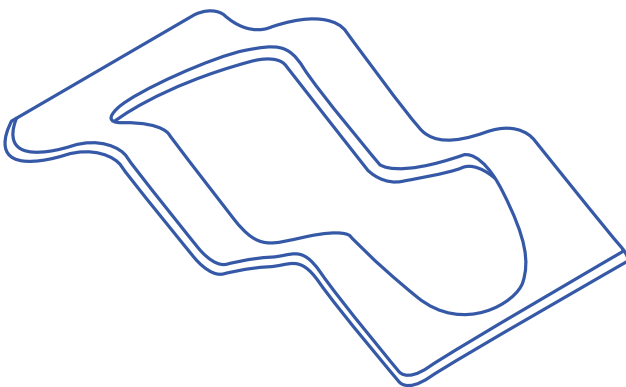
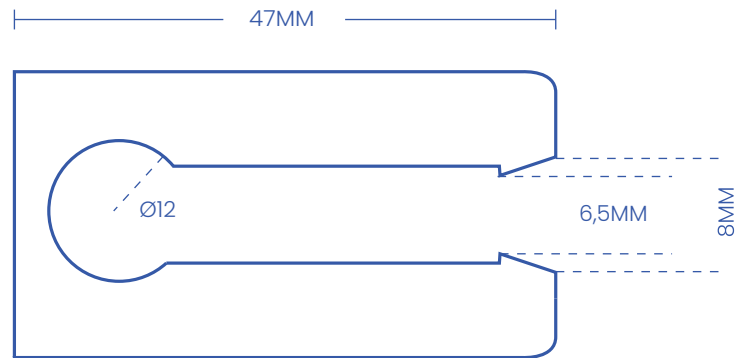
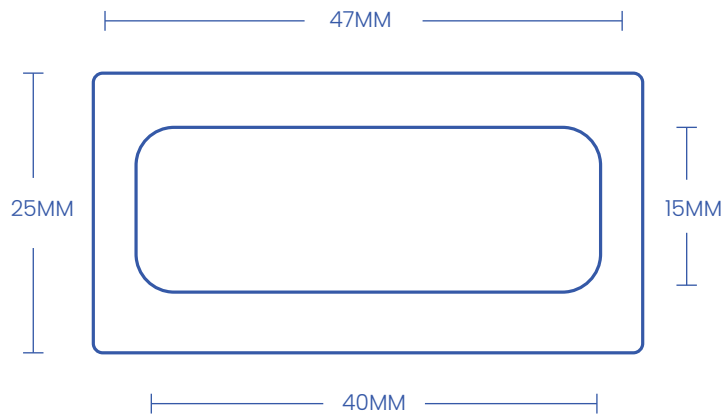
DESPIECE Y VISTA INTERNA



DESPIECE Y VISTA INTERNA



Industrial Molina ®





ime

Industrial Molina ®

Lanin 1634 
www.indumol.cl 
comercial@indumol.cl 