



CATÁLOGO
**MANTAS Y EQUIPOS
CALEFACTORES
PARA TAMBOR**

Las mantas y fajas calefactoras son dispositivos eléctricos flexibles diseñados para adaptarse al contorno de los tambores o contenedores que necesitan mantenerse a una temperatura específica.

Están construidas con elementos calefactores, generalmente resistencias eléctricas, que se encuentran incrustados en capas de material aislante. Estas mantas se envuelven alrededor del tambor y se conectan a una fuente de energía eléctrica.

El control preciso de la temperatura es esencial en muchas industrias. Las mantas calefactoras para tambores permiten ajustar la temperatura deseada y mantenerla constante. Los sensores de temperatura y los termostatos integrados garantizan que la temperatura se mantenga en un rango seguro y controlado.

APLICACIONES



INDUSTRIA
QUÍMICA



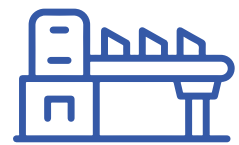
INDUSTRIA
ALIMENTARIA



INDUSTRIA
FARMACÉUTICA



PETRÓLEO
Y GAS



FABRICACIÓN Y
PROCESAMIENTO

ZERO
emission

FAJA CALEFACTORA CDM 25 LTS

Fabricados en Chile, nuestra gama de fajas de Calefacción son la perfecta solución para la mantención de temperatura en contenedores. El calefactor de silicona reduce la viscosidad de los materiales como jabones, grasas, productos alimenticios, barnices y productos químicos, lo que les permite ser bombeado o vertido con facilidad.

- **Material de Faja Silicona:** Material Térmico de doble aislamiento
- **Contenedores:** 25 Litros
- **Dimensiones de Faja:** 800*125MM
- **Potencia de Calefactor:** 300W
- **Voltaje de Trabajo:** 220V
- **Termostato Rango:** 0-120°C
- **Largo Cable:** 1000MM Cable Siliconado
- **Enchufe** Incorporado



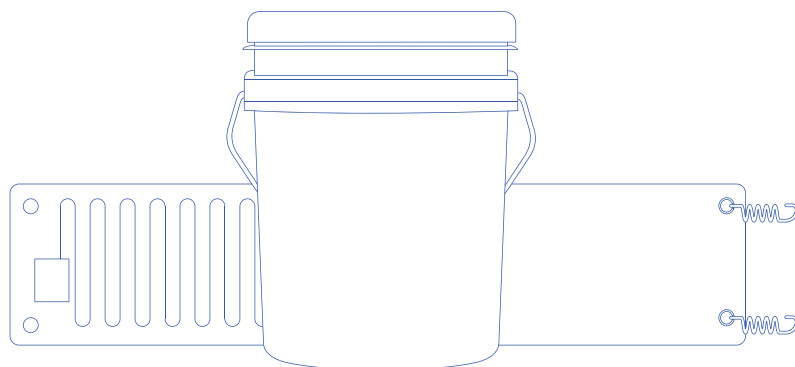
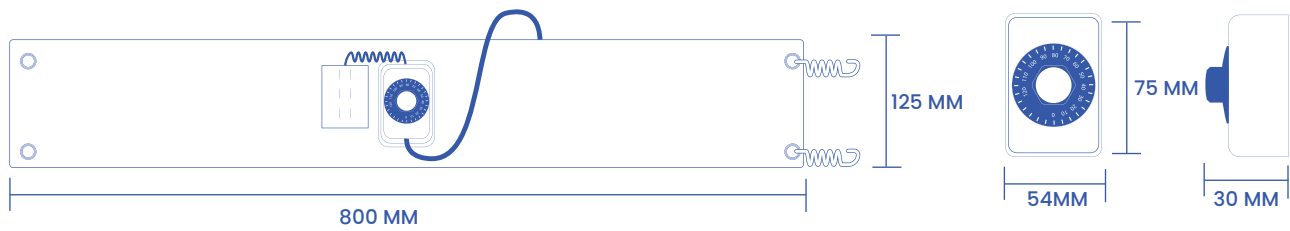
ESPECIFICACIONES TÉCNICAS

Modelo	Potencia (kw)	Largo Cable	Voltaje	Peso	Temp. Operación	Grado Protección	Cód. Venta
CDM 25L	300W	1000MM CABLE SILICONADO	220V	1KG	0 - 120°C	IP-41	PLI02100003



ZERO
emission

DESPIECE Y VISTA INTERNA



PARTES Y PIEZAS



FAJA CALEFACTORA CDM 50 LTS

Fabricados en Chile, nuestra gama de fajas de Calefacción son la perfecta solución para la mantención de temperatura en contenedores. El calefactor de silicona reduce la viscosidad de los materiales como jabones, grasas, productos alimenticios, barnices y productos químicos, lo que les permite ser bombeado o vertido con facilidad.

- **Material de Faja Silicona:** Material Térmico de doble aislamiento
- **Contenedores:** 50 Litros
- **Dimensiones de Faja:** 940*125MM
- **Potencia de Calefactor:** 500W
- **Voltaje de Trabajo:** 220V
- **Termostato Rango:** 0-120°C
- **Largo Cable:** 1000MM Cable Siliconado
- **Enchufe** Incorporado



ESPECIFICACIONES TÉCNICAS

Modelo	Potencia (kw)	Largo Cable	Voltaje	Peso	Temp. Operación	Grado Protección	Cód. Venta
CDM 50LTS	500W	1000MM CABLE SILICONADO	220V	1KG	0 - 120°C	IP-41	PLI02100004

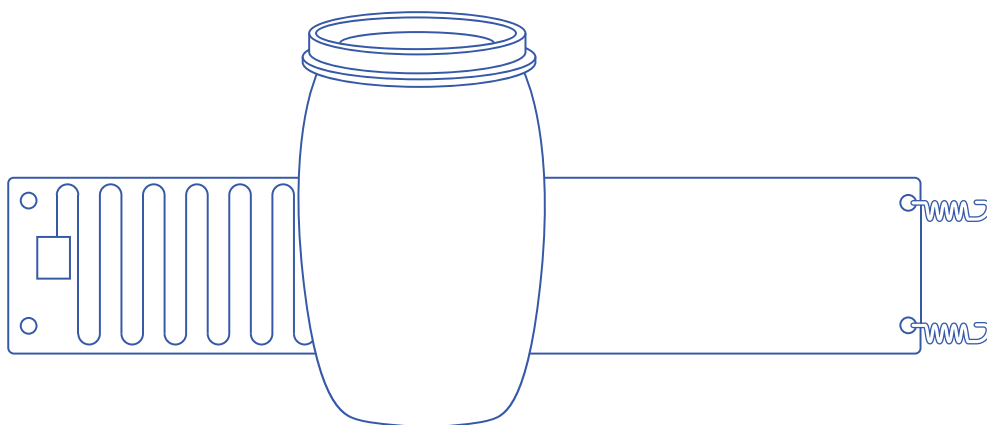


ZERO
emission

DESPIECE Y VISTA INTERNA



Industrial Molina®



PARTES Y PIEZAS



FAJA CALEFACTORA CDM 105 LTS

Fabricados en Chile, nuestra gama de fajas de Calefacción son la perfecta solución para la mantención de temperatura en contenedores. El calefactor de silicona reduce la viscosidad de los materiales como jabones, grasas, productos alimenticios, barnices y productos químicos, lo que les permite ser bombeado o vertido con facilidad.

- **Material de Faja Silicona:** Material Térmico de doble aislamiento
- **Contenedores:** 105 Litros
- **Dimensiones de Faja:** 1350*100MM
- **Potencia de Calefactor:** 750W
- **Voltaje de Trabajo:** 220V
- **Termostato Rango:** 0-120°C
- **Largo Cable:** 1000MM Cable Siliconado
- **Enchufe** Incorporado



ESPECIFICACIONES TÉCNICAS

Modelo	Potencia (kw)	Largo Cable	Voltaje	Peso	Temp. Operación	Grado Protección	Cód. Venta
CDM 105 LTS	750W	1000MM CABLE SILICONADO	220V	1KG	0 - 120°C	IP-41	PLI02100005

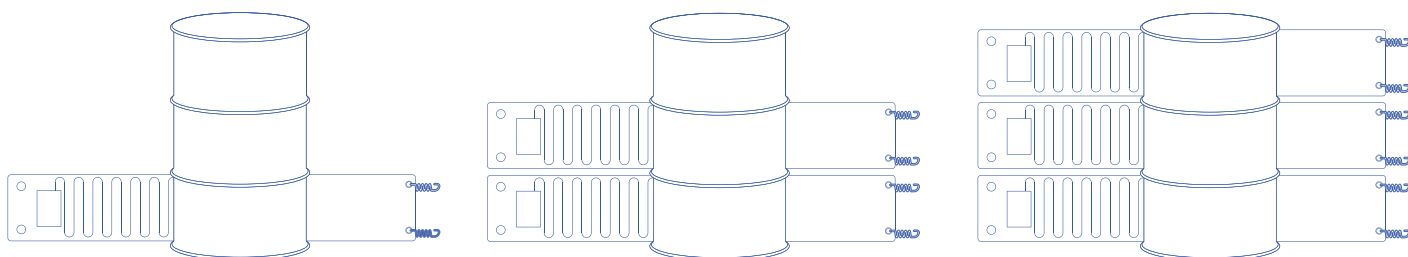
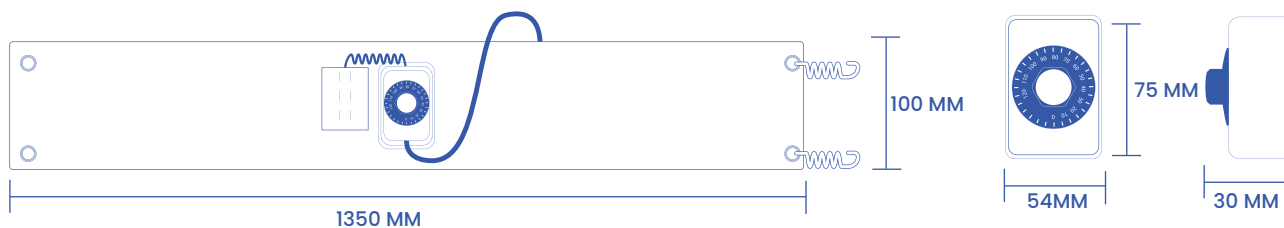


ZERO
emission

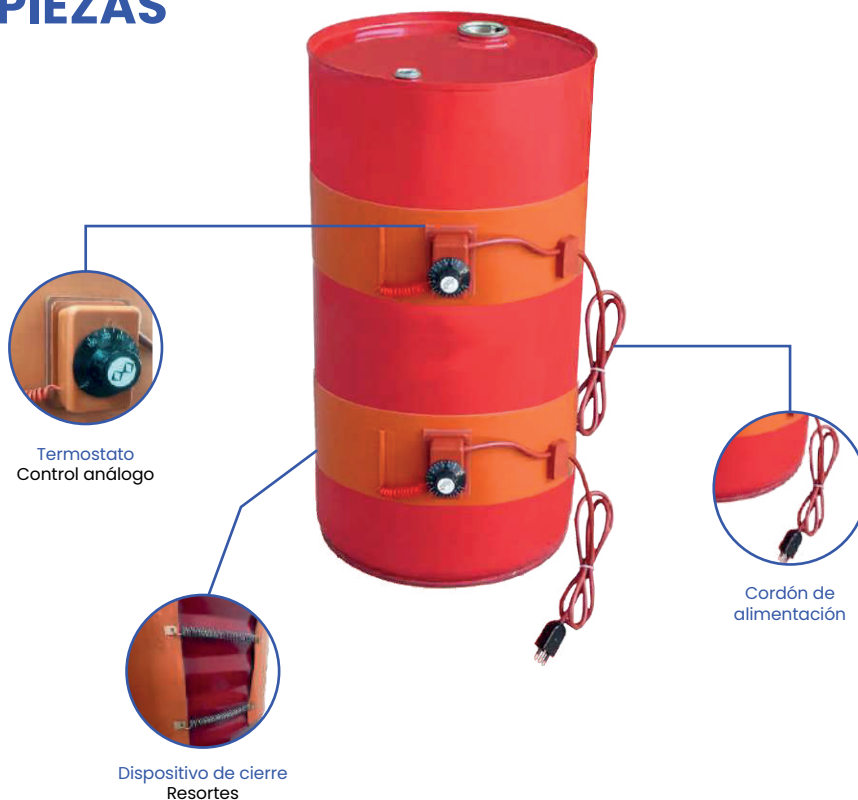
DESPIECE Y VISTA INTERNA



Industrial Molina ®



PARTES Y PIEZAS



FAJA CALEFACTORA CDM 200 LTS

Fabricados en Chile, nuestra gama de fajas de Calefacción son la perfecta solución para la mantención de temperatura en contenedores. El calefactor de silicona reduce la viscosidad de los materiales como jabones, grasas, productos alimenticios, barnices y productos químicos, lo que les permite ser bombeado o vertido con facilidad.

- **Material de Faja Silicona:** Material Térmico de doble aislamiento
- **Contenedores:** 200 Litros
- **Dimensiones de Faja:** 1700*150MM
- **Potencia de Calefactor:** 1500W
- **Voltaje de Trabajo:** 220V
- **Termostato Rango:** 0-120°C
- **Largo Cable:** 1000MM Cable Siliconado
- **Enchufe** Incorporado



ESPECIFICACIONES TÉCNICAS

Modelo	Potencia (kw)	Diametro de instalación	Voltaje	Peso	Temp. Operación	Grado Protección	Cód. Venta
CDM 200 LTS	1500W	580MM	220V	1KG	0 - 120°C	IP-41	PLI02100001

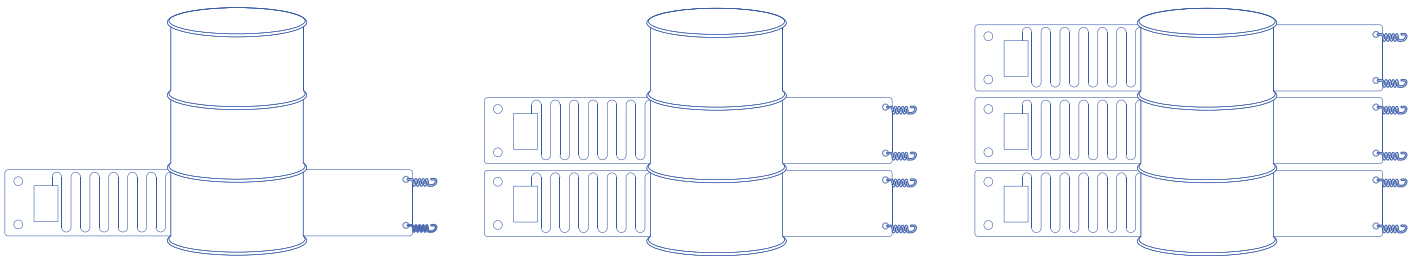


ZERO
emission

DESPIECE Y VISTA INTERNA



Industrial Molina ®



PARTES Y PIEZAS



MANTA CALEFACTORA CGE 25-30L

Las mantas CGE permiten cubrir por completo el tambor. A diferencia de la CDM, este producto logra evitar pérdidas térmicas obteniendo un calentamiento uniforme en el tambor. Fabricadas en Chile, nuestra gama de mantas calefactoras son la solución ideal para la mantención de temperatura en contenedores. Estas se ajustan a través de hebillas de rápida Liberación y poseen un termostato el cual regula la temperatura deseada. Los modelos CGE operan cuando la temperatura es inferior a la establecida.

- **Contenedores:** 25 - 30 Litros
- **Dimensiones de Manta:** 1200*400MM
- **Potencia:** 250W
- **Voltaje de Trabajo:** 220V
- **Termostato:** Ajustable 0 - 90°C



ESPECIFICACIONES TÉCNICAS

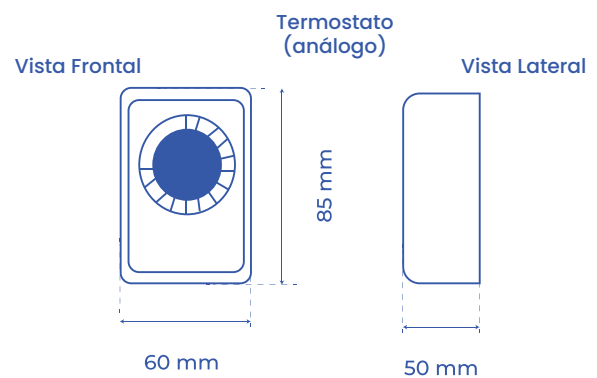
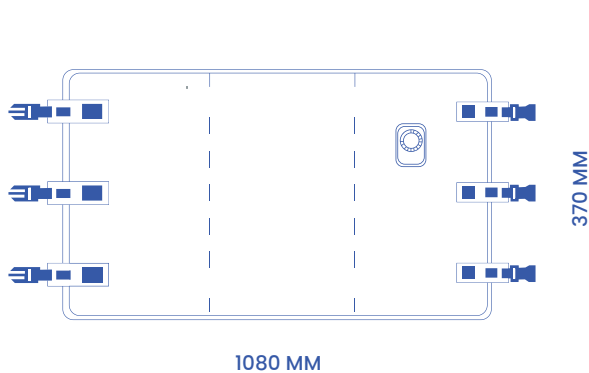
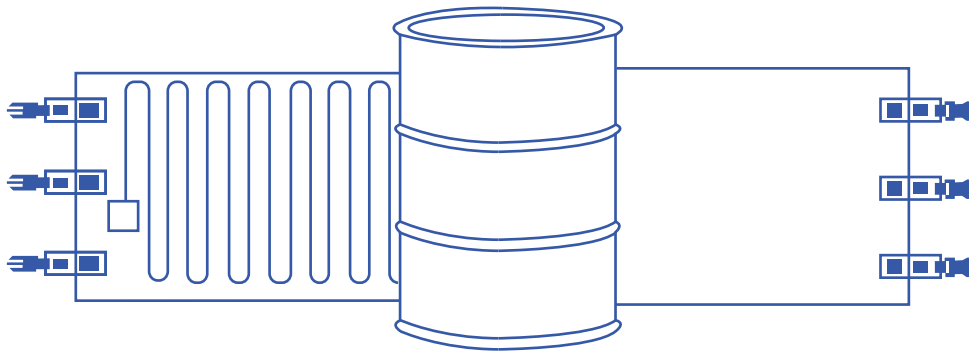
Modelo	Potencia (kw)	Voltaje	Peso	Temp. Operación	Grado Protección
CGE 20-30 LTS	250W	220V	1,5 KG	0 - 110°C	IP-41



DESPIECE Y VISTA INTERNA



Industrial Molina ®



PARTES Y PIEZAS

- 1 Manta Calefactora
- 2 Etiqueta
- 3 Termostato (análogo)
- 4 Conexión Eléctrica
- 5 Sistema de cierre



MANTA CALEFACTORA CGE 50 – 60L

Las mantas CGE permiten cubrir por completo el tambor. A diferencia de la CDM, este producto logra evitar pérdidas térmicas obteniendo un calentamiento uniforme en el tambor. Fabricadas en Chile, nuestra gama de mantas calefactoras son la solución ideal para la mantención de temperatura en contenedores. Estas se ajustan a través de hebillas de rápida liberación y poseen un termostato el cual regula la temperatura deseada. Los modelos CGE operan cuando la temperatura es inferior a la establecida.

- **Contenedores:** 50 – 60 Litros
- **Dimensiones de Manta:** 1330*460MM
- **Potencia:** 300W
- **Voltaje de Trabajo:** 220V
- **Termostato:** Ajustable 0 – 90°C



ESPECIFICACIONES TÉCNICAS

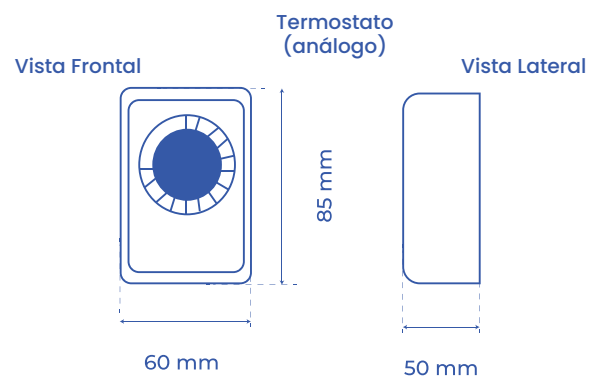
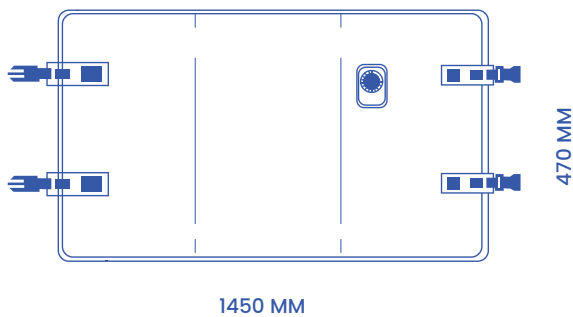
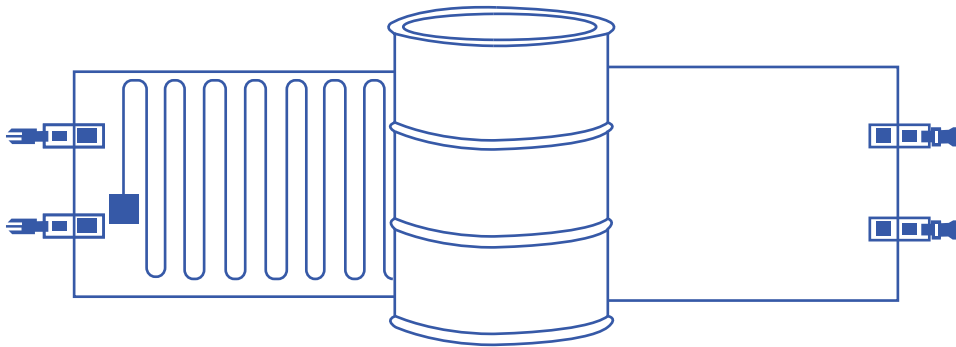
Modelo	Potencia (kw)	Voltaje	Peso	Temp. Operación	Grado Protección
CGE 50-60 LTS	300W	220V	2,5 KG	0 – 110°C	IP-41



DESPIECE Y VISTA INTERNA



Industrial Molina®



PARTES Y PIEZAS

- 1 Manta Calefactora
- 2 Etiqueta
- 3 Termostato (análogo)
- 4 Conexión Eléctrica
- 5 Sistema de cierre



MANTA CALEFACTORA CGE 105 L

Las mantas CGE permiten cubrir por completo el tambor. A diferencia de la CDM, este producto logra evitar pérdidas térmicas obteniendo un calentamiento uniforme en el tambor. Fabricadas en Chile, nuestra gama de mantas calefactoras son la solución ideal para la mantención de temperatura en contenedores. Estas se ajustan a través de hebillas de rápida liberación y poseen un termostato el cual regula la temperatura deseada. Los modelos CGE operan cuando la temperatura es inferior a la establecida.

- **Contenedores:** 105 Litros
- **Dimensiones de Manta:** 1650*370MM
- **Potencia:** 400W
- **Voltaje de Trabajo:** 220V
- **Termostato:** Ajustable 0 - 90°C



ESPECIFICACIONES TÉCNICAS

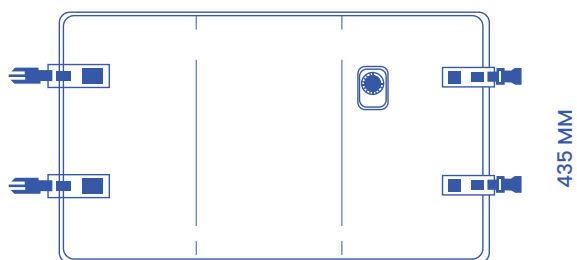
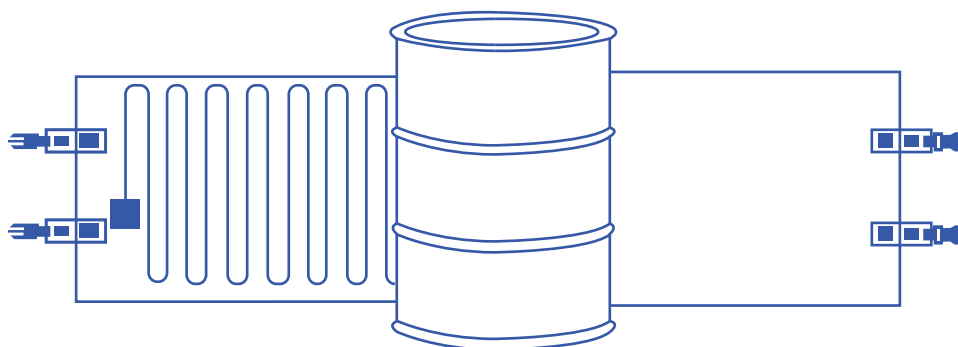
Modelo	Potencia (kw)	Voltaje	Peso	Temp. Operación	Grado Protección
CGE 105 LTS	400W	220V	4 KG	0 - 90°C	IP-41

ZERO
emission

DESPIECE Y VISTA INTERNA

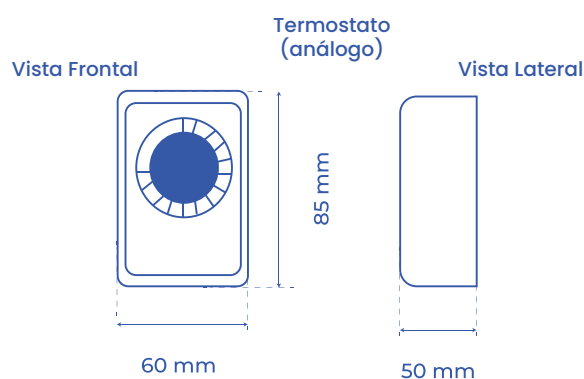


Industrial Molina ®



1650 MM

435 MM



Termostato (análogo)

Vista Frontal

Vista Lateral

PARTES Y PIEZAS

- 1 Manta Calefactora
- 2 Etiqueta
- 3 Termostato (análogo)
- 4 Conexión Eléctrica
- 5 Sistema de cierre



MANTA CALEFACTORA CGE 200 L

Las mantas CGE permiten cubrir por completo el tambor. A diferencia de la CDM, este producto logra evitar pérdidas térmicas obteniendo un calentamiento uniforme en el tambor. Fabricadas en Chile, nuestra gama de mantas calefactoras son la solución ideal para la mantención de temperatura en contenedores. Estas se ajustan a través de hebillas de rápida liberación y poseen un termostato el cual regula la temperatura deseada. Los modelos CGE operan cuando la temperatura es inferior a la establecida.

- **Contenedores:** 200 Litros
- **Dimensiones de Manta:** 1830*850MM
- **Potencia:** 1500W
- **Voltaje de Trabajo:** 220V y 110v
- **Termostato:** Ajustable 0 - 90°C



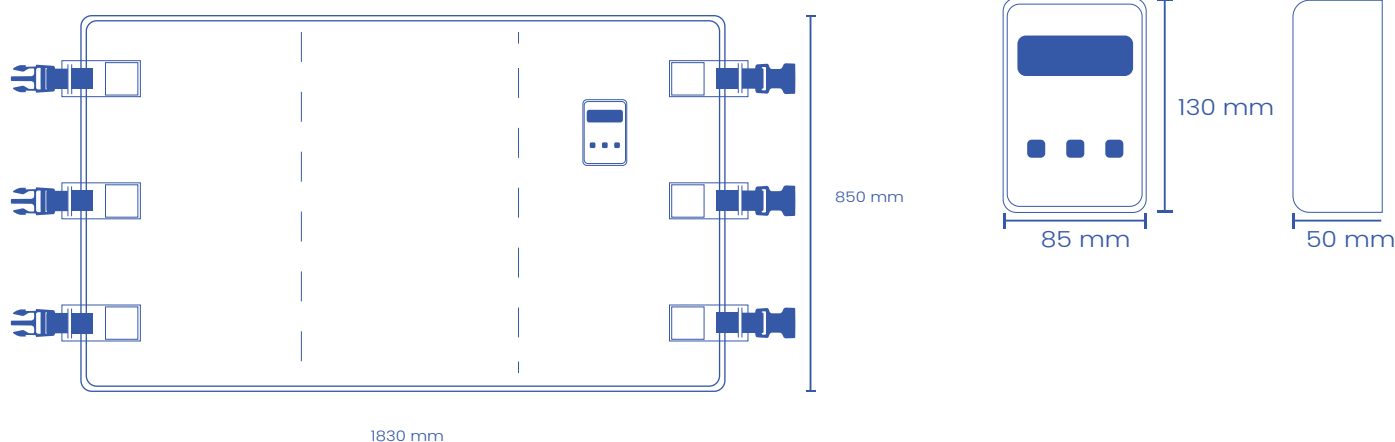
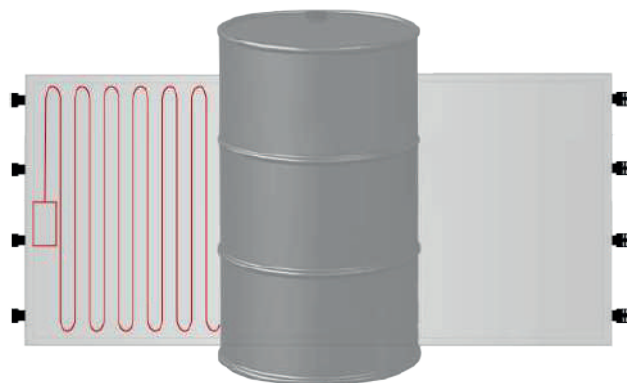
ESPECIFICACIONES TÉCNICAS

Modelo	Potencia (kw)	Voltaje	Peso	Temp. Operación	Grado Protección
CGE 200 LTS	1500W	220V 110V	8 KG	0 - 110°C	IP-41



ZERO
emission

DESPIECE Y VISTA INTERNA



PARTES Y PIEZAS

- 1 Manta Calefactora
- 2 Etiqueta
- 3 Termostato (análogo)
- 4 Conexión Eléctrica
- 5 Sistema de cierre



MANTA IMPERMEABLE

Uso exterior, puede ser utilizado de manera conjunta con la manta eléctrica y evitar daños

IMPERMEABLE

RESISTENTE AL AGUA

ANTI UV

FLEXIBLE Y EXTENSIBLE

NO INCLUYE CALEFACCIÓN



TAPA SUPERIOR CGE

El uso de la tapa junto con su manta calefactora, minimizará la pérdida de calor y ayudará a un calentamiento más rápido o a mantener la temperatura durante un periodo de tiempo más largo.

NO INCLUYE CALEFACCIÓN



ZERO
emission

MANTA ATEX CGE

Utilizados en zonas de riesgo tipo EX 2, transferencia de calor uniforme, Grado de protección extendida IP54 Recubrimiento completo de PTFE- (Teflon®) hebillas ajustables.

MANTA CERTIFICADA

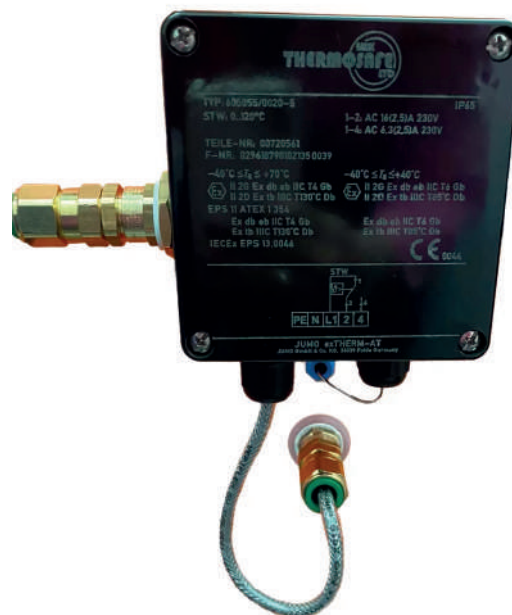


SENSOR PT100 PARA MANTA ATEX

Sensor de Temperatura opcional para manta ATEX. (OPCIONAL).

Este sensor permite un registro de temperatura de la manta calefactora ATEX. El precio se agrega como un adicional a la manta calefactora.

USO OPCIONAL JUNTO A MANTA ATEX



EQUIPO DE IRRADIACIÓN FML

Este equipo modelo FML se utiliza para calentar tambores metálicos de 200 litros. Este calefactor está diseñado y fabricado para soportar altas temperaturas, cuenta con un termostato incorporado que varía de 50°C a 300°C (temperatura recomendada máxima a utilizar es de 200°C).

El termostato asegura la T° deseada, este equipo se puede utilizar en una variedad de líquidos tales como agua, resina, aceites y líquidos industriales.



ESPECIFICACIONES TÉCNICAS

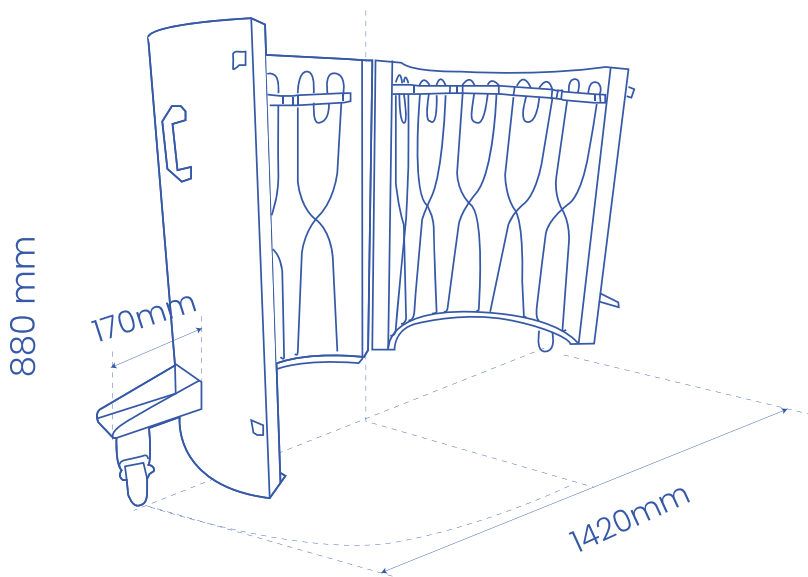
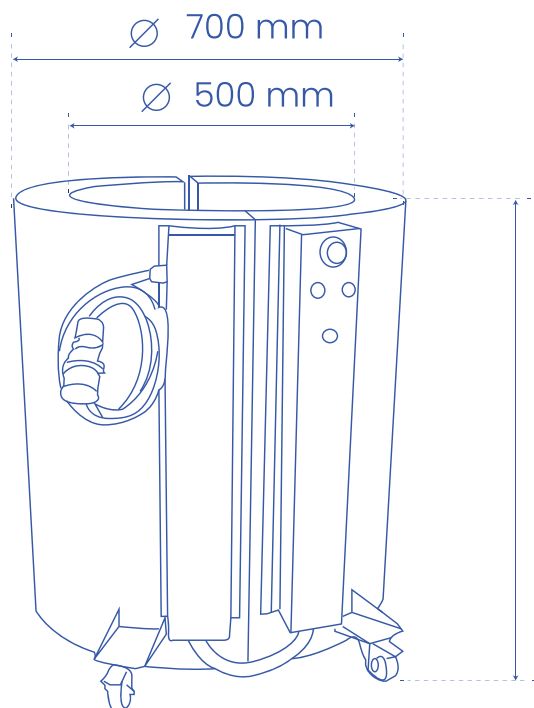
Modelo	Potencia (kw)	Alimentación	Termostato	Peso	Tipo de contenedor	Conexión
IRRADIACIÓN FML	6500W	220V 380V	0 - 300°C	27KG	TAMBORES 200L	INCLUYE 2M DE CORDÓN

ZERO
emission

DESPIECE Y VISTA INTERNA



Industrial Molina ®



PARTES Y PIEZAS

- 1 Equipo de Irradiación
- 2 Caja de terminales
- 3 Caja conexión eléctrica y control
- 4 Conexión eléctrica
- 5 Termostato
- 6 Swich Inicio
- 7 Manillas
- 8 sistema de cierre
- 9 sistema de movilidad



BASE CALEFACTORA MODELO STM

El modelo STM se usa para calentar tambores metálicos desde la parte inferior en lugar de los calentadores de tambor tradicionales. Este tipo de calentador de tambor base tiene un diámetro de 550 mm. lo que lo hace compatible con tambores metálicos de todos los tamaños hasta el tambor estándar de 200 litros.

El tipo de producto incorpora un elemento sensor al interior que es controlado por medio de un termostato capilar de 0-120°C . El termostato asegura la obtención de la temperatura deseada y es fácil de usar.

El modelo STM se puede usar para calentar una variedad de líquidos, por ejemplo, agua, resina, aceite, y muchos otros líquidos industriales.

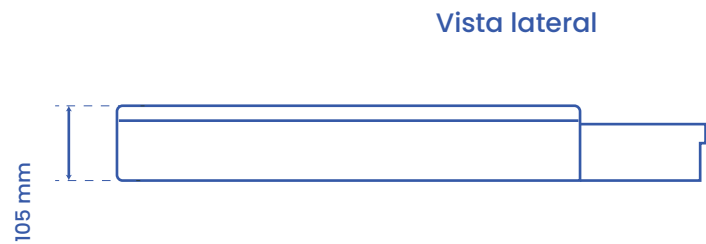
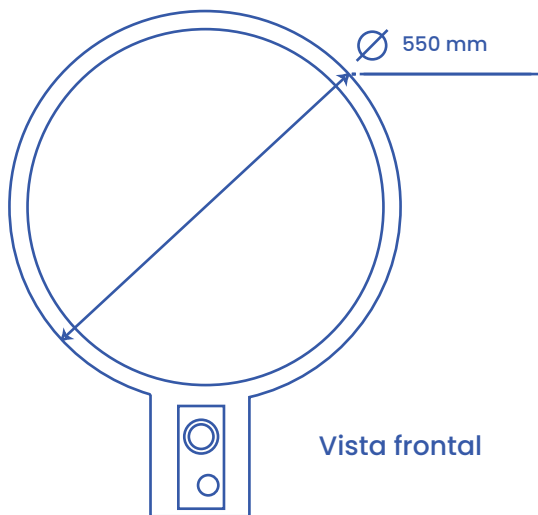


ESPECIFICACIONES TÉCNICAS

Modelo	Potencia (kw)	Alimentación	Termostato	Peso	Tipo de contenedor	Cable de alimentación
BASE CALEFACTORA STM	1500W	220V	TIPO CAPILAR MARCA INDUMOL	23KG	TAMBORES METALICOS DE 200L	CABLE 2M

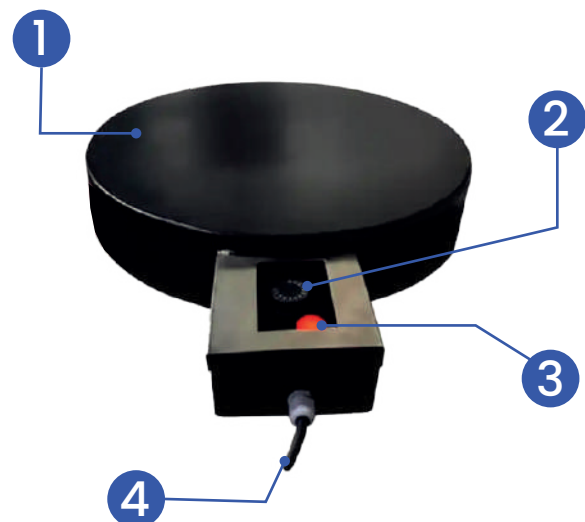


DESPIECE Y VISTA INTERNA



PARTES Y PIEZAS

- 1 Base calefactora
- 2 Termostato
- 3 Indicador de proceso
- 4 Indicador calefactor funcionando



BASE CALEFACTORA MODELO STM RX

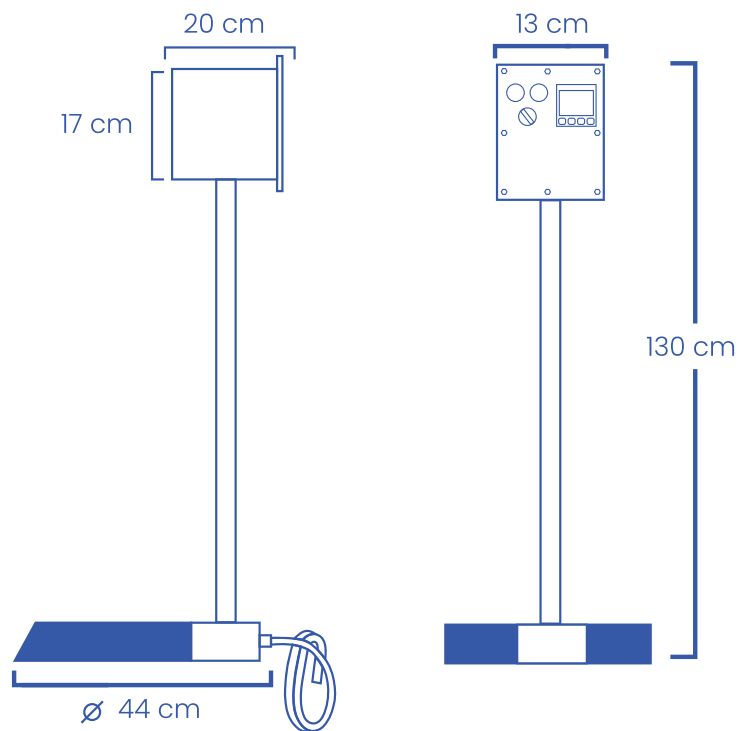
La base calefactora STM-RX que presentamos es una herramienta esencial para la industria, diseñada para facilitar el calentamiento eficiente de tambores de hasta 200 litros que contienen una variedad de sustancias cruciales para diferentes sectores industriales. Esta solución versátil combina potencia y control, brindando un rendimiento excepcional para optimizar procesos.



ESPECIFICACIONES TÉCNICAS

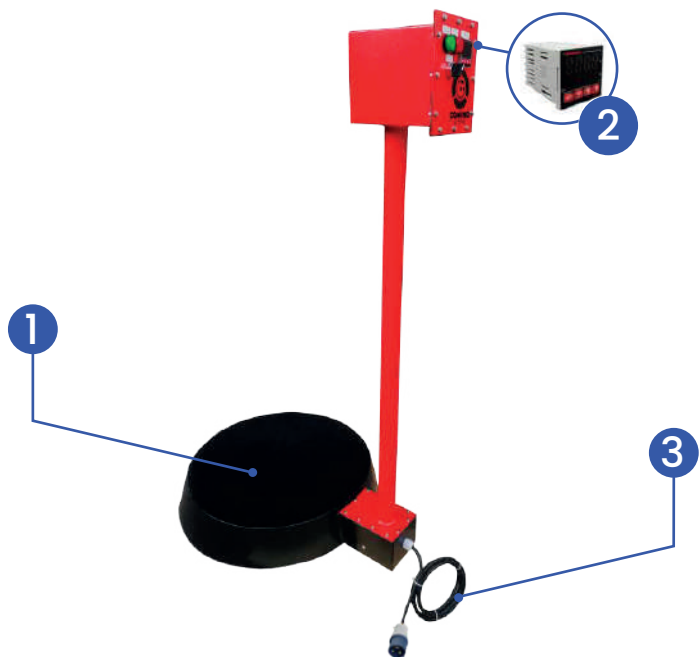
Modelo	Potencia (kw)	Alimentación	Controlador	Peso	Tipo de contenedor
BASE CALEFACTORA STM RX	1500W	220V	BSG 04	24,94KG	TAMBORES METALICOS DE 200L

DESPIECE Y VISTA INTERNA



PARTES Y PIEZAS

- 1 Base Calefactora STM RX
- 2 Control BSG 04
- 3 Enchufe



1.- ¿Cuál es el tiempo de vida útil de la manta?

R: Si el producto es utilizado correctamente bajo los estándares mencionados en nuestra guía de usuario, puede funcionar en un largo periodo de tiempo.

2.- ¿El equipo necesita mantenimiento?

R: Nuestros equipos al ser fabricados de resistencias eléctricas son de libre mantención, pero cabe destacar que la mala utilización del producto ya sea derrame, forcejeo, instalación errónea pueden ocasionar cortes en la bobina de la resistencia eléctrica dejando fuera de reparaciones y garantías.

3.- ¿Que tipo de sensor utiliza?

R: Termostato capilar de perilla el cual debe ajustarse a una temperatura superior a la deseada para el material el cual se desee calefaccionar.

4.- ¿El sensor es reemplazable?

R: En caso de daños a este aparato, INDUMOL puede realizar el cambio en el equipo. No obstante este procedimiento debe ser realizado por personal técnico capacitado.

5.- ¿Cual es la temperatura superficial de la manta?

R: El calor que emane la faja dependerá de la temperatura de seteo que el usuario indique. La temperatura seteada corresponderá a la del bulbo capilar que va adosada al producto.

6.- ¿Hay riesgo de quemadura al tocarla?

R: Este tipo de producto no cuenta con aislación, por lo que la irradiación del calefactor se produce en las dos caras de la faja. El usuario debe tener extremo cuidado en el uso del equipo.

7.- ¿Cual es la garantía?

R: INDUMOL garantiza que estos productos están libres de defectos tanto en sus materiales como en mano de obra durante un periodo de 6 meses a partir de la fecha de envío. Si este producto resulta defectuoso durante su periodo de garantía, INDUMOL reparará el producto sin ningún cargo adicional, o proporcionará un reemplazo a cambio del producto defectuoso.

8.- ¿Si una resistencia se daña se puede reemplazar?

R: No, la manta calefactora está fabricada bajo un diseño de producto que no permite cambiar la resistencia en algún punto de la manta. Si la resistencia se daña por mala utilización, la manta se debe cambiar por completo.

9.- ¿Puedo exponer la manta a la intemperie?

R: Las mantas calefactoras están diseñadas para ser utilizadas en zonas cubiertas o interiores (Revise accesorios adicionales para uso en exterior como la manta WP la cual es impermeable).

10.- ¿Que grado de protección tiene la manta?

R: El grado de protección de nuestra manta calefactora es de IP41.

ZERO
emission

ime

Industrial Molina ®

Lanin 1634 
www.indumol.cl 
comercial@indumol.cl 