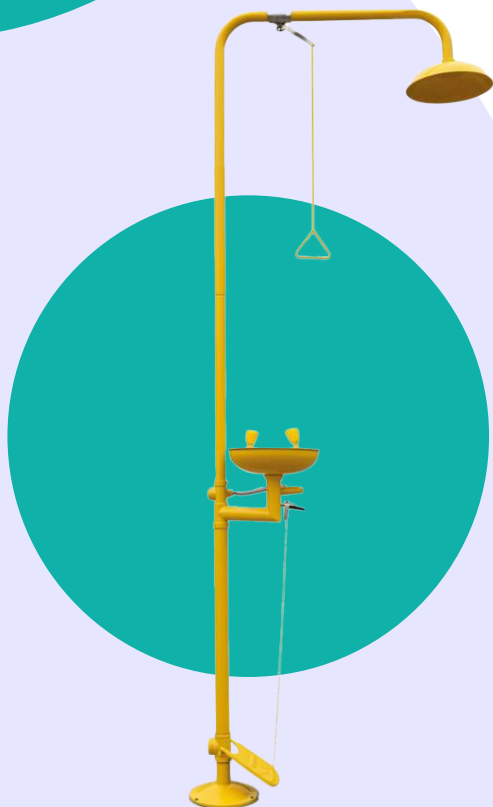


Indumol



DUCHA DE EMERGENCIA IRA LC

www.indumol.cl



Descripción

Equipo de ducha de emergencia y lavaojos diseñado para remover rápidamente sustancias peligrosas que puedan entrar en contacto con el cuerpo o los ojos. Está destinado a situaciones de emergencia, permitiendo una respuesta inmediata ante accidentes con productos químicos u otros agentes nocivos.

Su funcionamiento consiste en proporcionar un flujo abundante de agua para un enjuague rápido y efectivo, lo que ayuda a reducir el nivel de exposición y minimizar posibles lesiones. Además, representa una solución práctica, económica y eficiente para el lavado y descontaminación en áreas de trabajo.

Especificaciones técnicas

Material	Acero inoxidable 304 Pulido y aplicación de recubrimiento ABS mediante spray
Caudal de la ducha	120-180 L/min
Caudal lavaojos	9-16 L/min
Medida rociador	Ø 260x0.8
Medida lavatorio	Ø 260x0.8 mm

Usos

Lugares donde se pulverizan sustancias peligrosas, tales como productos químicos, dispositivos peligrosos, líquidos o sólidos peligrosos, entre otros.

Ambientes contaminados o con presencia de agentes nocivos.

Zonas donde existe riesgo de combustión o incendio.

Prestar especial atención a la protección anticongelante de las tuberías en zonas frías.

Instrucciones de uso

- Abra la manilla del lavaojos y el agua para lavado ocular se activará automáticamente. Después de su uso, cierre la manilla y el suministro de agua del lavaojos se cerrará automáticamente; posteriormente, restablezca el suministro de agua para el siguiente uso.
- Lavado de otras partes del cuerpo:
Tire manualmente de la varilla de la válvula hacia abajo y el agua será expulsada automáticamente desde el cabezal de ducha. Después de su uso, la varilla debe volver a colocarse en su posición superior.



ANTES DE UTILIZAR ESTE PRODUCTO, LOS USUARIOS DEBEN LEER EL MANUAL DE INSTRUCCIONES



Condiciones de instalación

La distancia efectiva de rescate debe estar dentro de un radio de 10 o 15 metros y debe contar con al menos tres direcciones de acceso claramente señalizadas. No debe haber obstrucciones alrededor para un uso rápido.

Instalar cerca de las zonas peligrosas.

No se permite la existencia de interruptores eléctricos dentro de un radio de 1,5 metros del lavaojos compuesto para evitar cortocircuitos.

El lavaojos debe ser alimentado con agua potable limpia o agua filtrada.

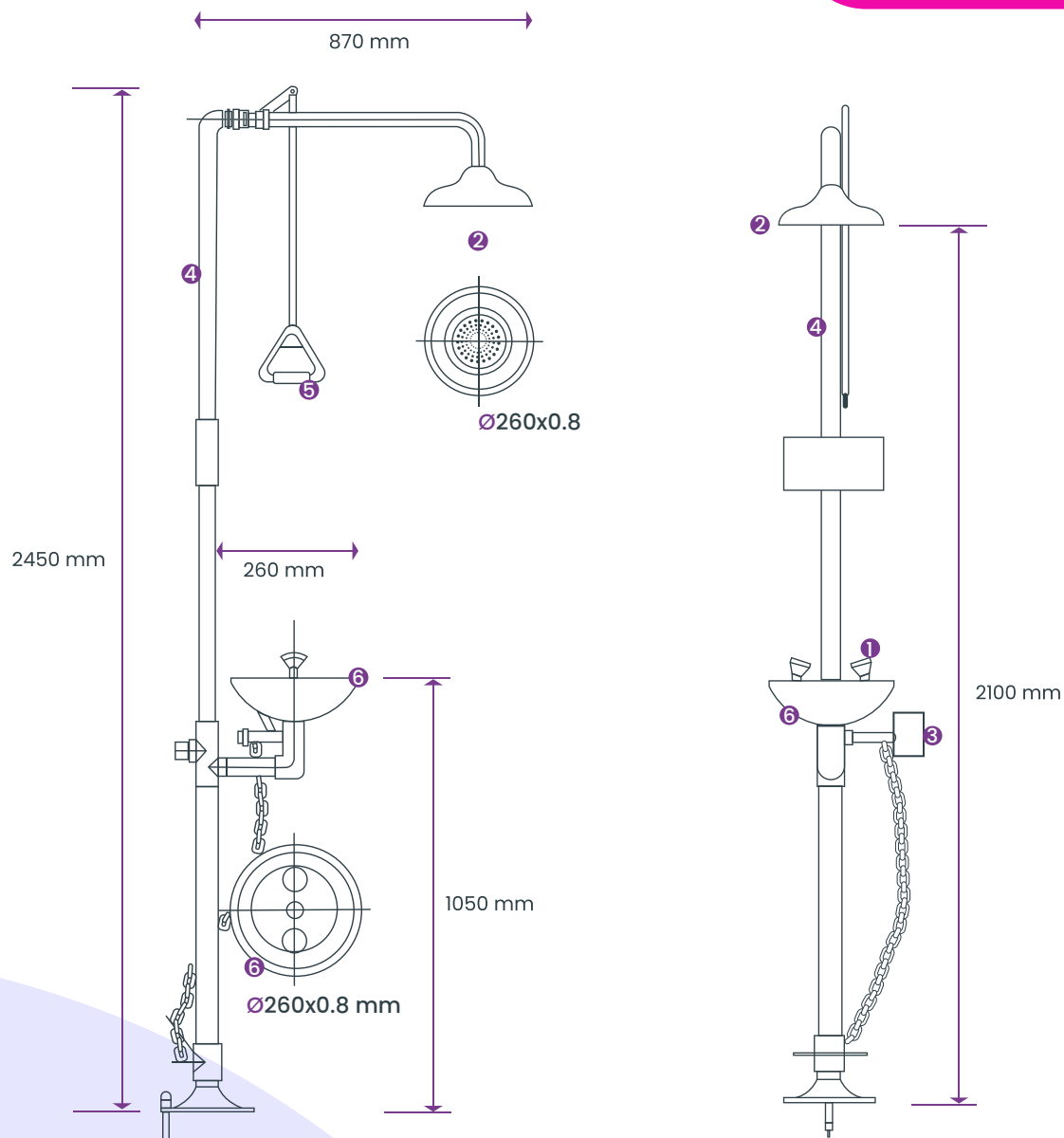
El diámetro de la tubería debe conectarse de acuerdo con las especificaciones del producto, y el tamaño de la entrada y salida debe ser de 1-1/4 para garantizar su correcto funcionamiento.



Capacite al usuario antes de su uso.

El equipo debe revisarse periódicamente (una vez por semana) y cualquier problema debe detectarse y resolverse oportunamente.

- Las temperaturas indicadas corresponden al equipo indicado y no garantizan la temperatura del producto.
- El desempeño térmico depende de la aplicación, condiciones de operación y correcta selección del sistema, le recomendamos contactar a nuestros asesores técnicos para validar la utilización de los equipos en su proceso.



- 1 Lavojos
- 2 rociador de descarga de agua
- 3 manilla de accionamiento
- 4 Tubería de agua
- 5 Palanca de activación
- 6 Lavatorio



Indumol

s.toledo@indumol.cl

www.indumol.cl